



Магнитный выключатель (геркон) ВЭЛАН-SENSOR-BГ



**0Ex ia IIC T6 Ga, 1Ex d IIC T6 Gb,
Ex ia IIIC T6 Da, Ex tb IIIC T80°C Db**



Назначение

Взрывозащищённые магнитные выключатели типа ВЭЛАН-SENSOR-BГ предназначены для применения на предприятиях нефтегазоперерабатывающей промышленности, химической и фармацевтической промышленности и других предприятиях, где возможно появление взрывоопасных газов и горючей пыли. Предназначены для систем управления электроприводами машин и механизмов, а также систем сигнализации электрических цепей во взрывоопасных зонах на подвижных средствах наземного и морского транспорта в соответствии с маркировкой взрывозащиты.

Особенности

- Размыкание/замыкание контактов происходит под действием магнитного поля.
- Простота и надёжность.
- Безотказность работы в тяжелых условиях эксплуатации.
- Применение в системе искробезопасных цепей.
- Возможность работы в химически агрессивных средах.
- Возможность встраивания во взрывозащищенные оболочки.

Конструкция

Выключатель имеет цилиндрическую форму и состоит из кабельного ввода и проставки с установленным магнитным датчиком (герконом). Изготавливается в двух исполнениях по материалу (латунь, нержавеющая сталь). Датчик может изготавливаться с различными типами кабельных вводов для не бронированного, бронированного кабеля, трубной проводки, с присоединением металлорукава.

Типы креплений:

- со скобой (по умолчанию);
- посредством резьбового соединения M20x1,5 или M25x1,5.

Комплектность поставки

Магнитный выключатель поставляется в комплекте с магнитом и крепежным элементом. Дополнительно заказывается кабель.

Структура условного обозначения

ВЭЛАН-SENSOR-BГ-Х1Х2Х3Х4-Х5-Х6-Х7 (Х8)

ВЭЛАН-SENSOR-BГ - взрывозащищенный магнитный выключатель (геркон).

Х1 – исполнение по взрывозащите:

0 - 0Ex ia IIC T6 Ga, Ex ia IIIC T80°C Da;

1 - 1Ex d IIC T6 Gb, Ex tb IIIC T80°C Db.

Х2 - присоединительная резьба: 1 - M20x1,5; 2 - M25x1,5.

Х3 - диаметр магнита: 1 - 16 мм; 2 - 25 мм.

Х4 - материал корпуса: Л - латунь; Н - нержавеющая сталь.

Х5 – тип кабельного ввода: 2, 2БМ, 2БТ, ММРн15.

Х6 - максимальное напряжение, В: 60, 200.

Х7 - вид климатического исполнения и категория размещения по ГОСТ 15150: УХЛ1, В1, ОМ1.

Х8 - дополнительные опции (указывается тип и длина кабеля, металлорукав и др.)

Пример формулировки заказа:

ВЭЛАН-SENSOR-BГ-111Л-2БТ-200-УХЛ1

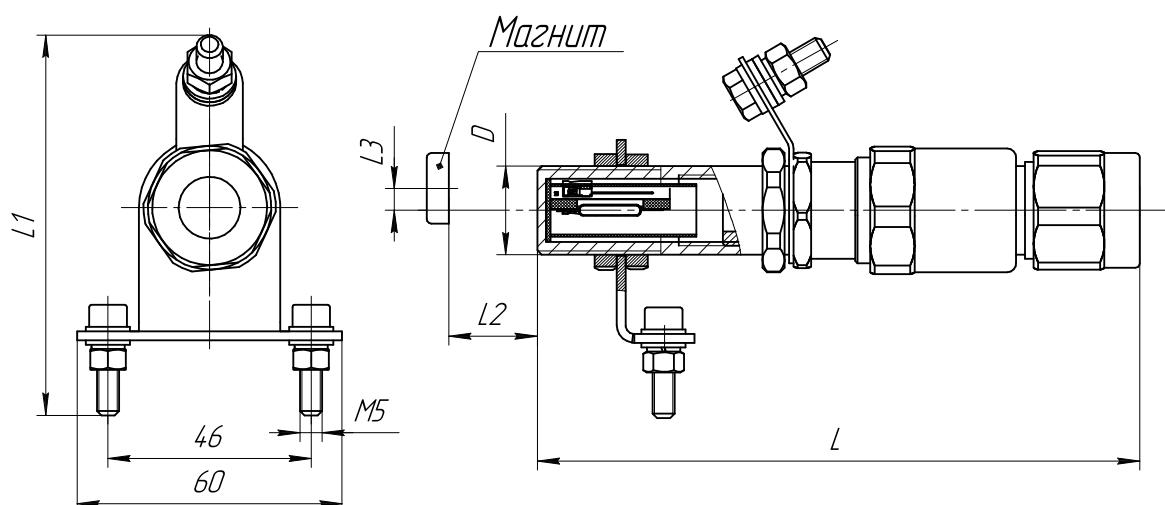
Пример записи обозначения магнитного выключателя, рассчитанного на максимальное напряжение 200 В, с маркировкой взрывозащиты 1Ex d IIC T6 Gb, Ex tb IIIC T80°C Db, с присоединительной резьбой M20x1,5 и кабельным вводом для трубной проводки типа 2БТ, диаметром магнита 16 мм, корпусом из латуни, климатического исполнения и категории размещения УХЛ1.

Технические характеристики

| | |
|---|--|
| Маркировка взрывозащиты | 0Ex ia IIC T6 Ga, 1Ex d IIC T6 Gb, Ex ia IIIC T80°C Da, Ex tb IIIC T80°C Db |
| Степень защиты от внешних воздействий | IP66, IP67 |
| Климатическое исполнение и категория размещения | УХЛ1, В1, ОМ1 |
| Температура окружающей среды | от -60°C до +75°C |
| Диапазон диаметров вводимых кабелей: - с присоединительной резьбой M20 | 3-9 мм без брони/6-14 мм с броней |
| - с присоединительной резьбой M25 | 4-14 мм без брони/7-18 мм с броней |

Исполнения устройства

| | | | | | |
|--------------------------------|--------------|---------------------------------------|---------|---------------------------------------|---------|
| Контактная схема | | 1Н0+1Н3 | 1Н0+1Н3 | 1Н0+1Н3 | 1Н0+1Н3 |
| Максимальный ток | | 1 А | 0,25 А | 1 А | 0,25 А |
| Максимальное напряжение | | 200 В | 60 В | 200 В | 60 В |
| Максимальная мощность нагрузки | | 30 Вт активной/ 1,5 ВА индуктивной | 4 Вт | 30 Вт активной/ 1,5 ВА индуктивной | 4 Вт |
| Диаметр магнита | | 20 мм | 20 мм | 25 мм | 25 мм |
| Расстояние L2 | Срабатывания | 3 мм | 3 мм | 10 мм | 10 мм |
| | Отпускания | 5 мм | 5 мм | 12 мм | 12 мм |
| Допуск соосности L3 | | 3 мм | 3 мм | 5 мм | 5 мм |

Габаритные и присоединительные размеры


| D | L, мм | L1, мм | L2, мм | L3, мм | Масса, кг | |
|---------|-------|--------|-----------------------------|-----------------------------|-----------|-------------------|
| | | | | | Латунь | Нержавеющая сталь |
| M20x1,5 | 130 | 86 | см. «Исполнения устройства» | см. «Исполнения устройства» | 0,5 | 0,55 |
| M25x1,5 | 130 | 90 | см. «Исполнения устройства» | см. «Исполнения устройства» | 0,7 | 0,78 |